

Scheda tecnica :

MT 1840 HA

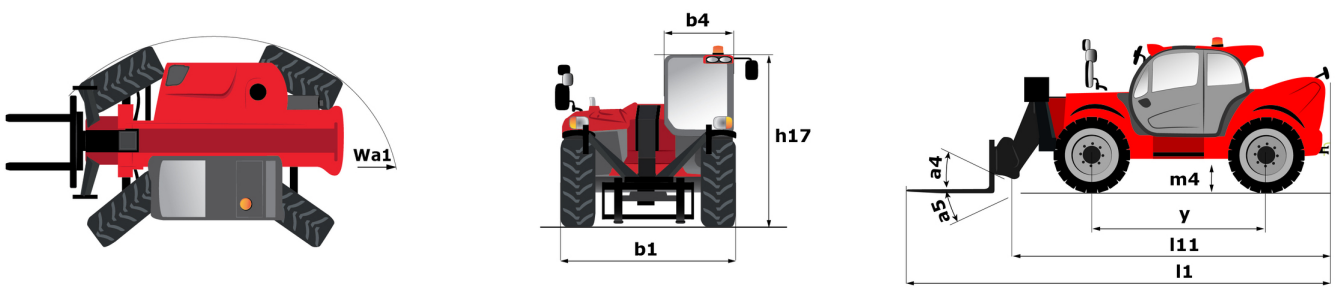


 **MANITOU**
HANDLING YOUR WORLD

| Capacities | | Metrico |
|---|-----------|---|
| Max. capacity | | 4000 kg |
| Max. lifting height | | 17.55 m |
| Max. outreach | | 13.08 m |
| Breakout force with bucket | | 8390 daN |
| Weight and dimensions | | |
| Overall length to carriage | l11 | 6.15 m |
| Length to face of forks | l2 | 6.27 m |
| Overall width | b1 | 2.36 m |
| Overall height | h17 | 2.45 m |
| Wheelbase | y | 3.07 m |
| Ground clearance | m4 | 0.37 m |
| Overall cab width | b4 | 0.89 m |
| Tilt-up angle | a4 | 12 ° |
| Tilt-down angle | a5 | 114 ° |
| External turning radius (over tyres) | Wa1 | 3.94 m |
| Unladen weight (with forks) | | 12680 kg |
| Overall weight | | 12680 kg |
| Tires type | | Pneumatic |
| Standard tires | | Alliance 400/80 - 24 - 162A8 |
| Forks length / width / section | l / e / s | 1200 mm x 125 mm x 50 mm |
| Performances | | |
| Lifting | | 14 s |
| Lowering | | 14 s |
| Extension | | 19 s |
| Retraction | | 15 s |
| Scoop | | 5 s |
| Dump | | 5 s |
| Engine | | |
| Engine brand | | Deutz |
| Engine norm | | Stage V |
| Engine model | | TCD 3.6 |
| Number of cylinders / Capacity of cylinders | | 4 - 3621 cm ³ |
| I.C. Engine power rating - Power | | 100 Hp / 75 kW |
| Max. torque / Engine rotation | | 410 Nm @ 1600 rpm |
| Drawbar pull (Laden) | | 7350 daN |
| Transmission | | |
| Transmission type | | Hydrostatic |
| Number of gears (forward / reverse) | | 3 / 3 |
| Max. travel speed | | 24.90 km/h |
| Parking brake | | Automatic negative parking brake |
| Service brake | | Oil-immersed multi-discs on front & rear axles |
| Hydraulics | | |
| Hydraulic pump type | | Gear pump |
| Hydraulic flow / Pressure | | 167 l/min-250 bar |
| Tank capacities | | |
| Engine oil | | 10 l |
| Hydraulic oil | | 135 l |
| Diesel Exhaust fluid (AdBlue® type) | | 22.60 l |
| Fuel tank | | 140 l |
| Noise and vibration | | |
| Noise at driving position (LpA) | | 79 dB |
| Noise to environment (LwA) | | 106 dB |
| Vibration on hands/arms | | < 2.50 m/s ² |
| Miscellaneous | | |
| Steering wheels (front / rear) | | 2 / 2 |
| Drive wheels (front / rear) | | 2 / 2 |
| Safety cab homologation | | Cabin ROPS - FOPS level 2 |
| Controls | | JSM |
| Additional information | | Data indicated with basket basket, except max. capacity, lifting height and offset. |

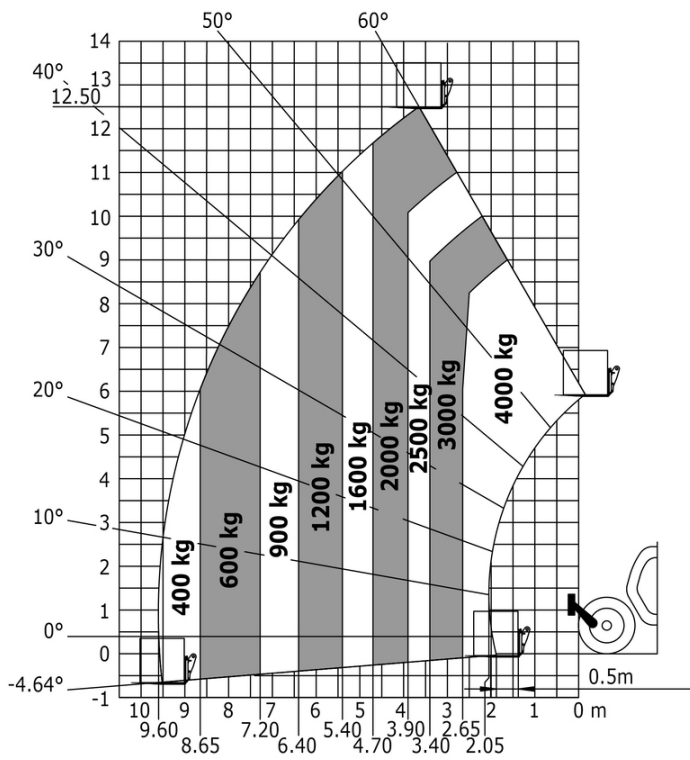
Data indicated with basket basket, except max. capacity, lifting height and offset.

MT 1840 HA - Disegno quotato

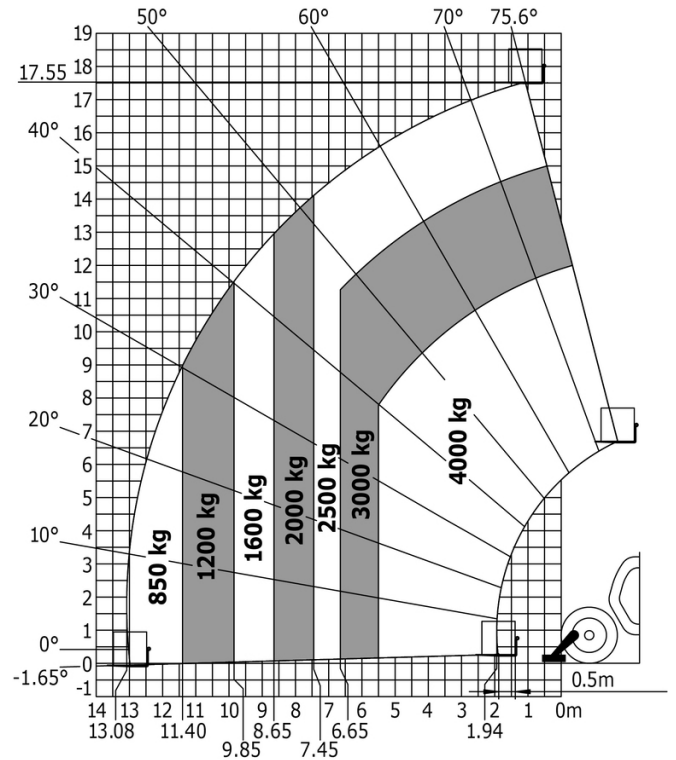


MT 1840 HA - Diagramma di carico

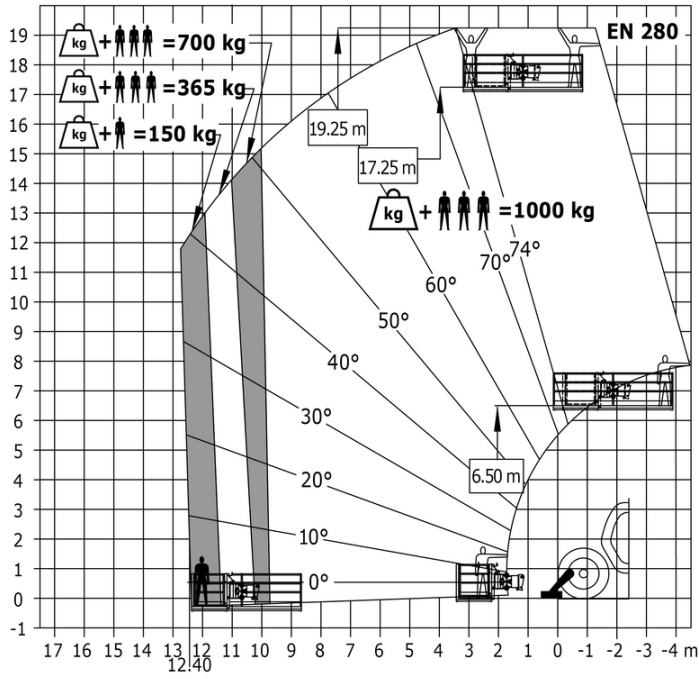
Machine on tires with forks - with levelling device Metric



Machine on lowered stabilisers with forks Metric



Machine on stabilisers with Man basket Metric





 **MANITOU**
HANDLING YOUR WORLD

Sede centrale

MANITOU ITALIA Srl

Via Cristoforo Colombo 2, Loc. Cavazzona - 41013 CASTELFRANCO EMILIA (MO)

Tel: 059.95.98.11 - Fax 059.95.98.65

www.manitou.com



Questa pubblicazione presenta la descrizione delle versioni e delle possibilità di configurazione dei prodotti Manitou, che possono differire per attrezzature. Gli allestimenti presentati nel presente opuscolo possono essere di serie, optional o non disponibili, a seconda delle versioni. Manitou si riserva il diritto di modificare, in qualsiasi momento e senza alcun preavviso, le specifiche tecniche descritte e rappresentate. Le specifiche indicate non rappresentano alcun obbligo per il costruttore. Per maggiori dettagli, rivolgersi al proprio concessionario Manitou. Documento non contrattuale. Elenco delle specifiche non esaustivo. I loghi nonché l'identità visiva dell'azienda sono di proprietà di Manitou e non possono essere utilizzati senza autorizzazione. Tutti i diritti riservati. Le immagini e gli schemi contenuti nel presente opuscolo sono forniti esclusivamente a fini di consultazione e a titolo indicativo.

Manitou BF SA - Società anonima con consiglio di amministrazione. Capitale sociale: 39,668,399 euro - 857 802 508 RCS Nantes